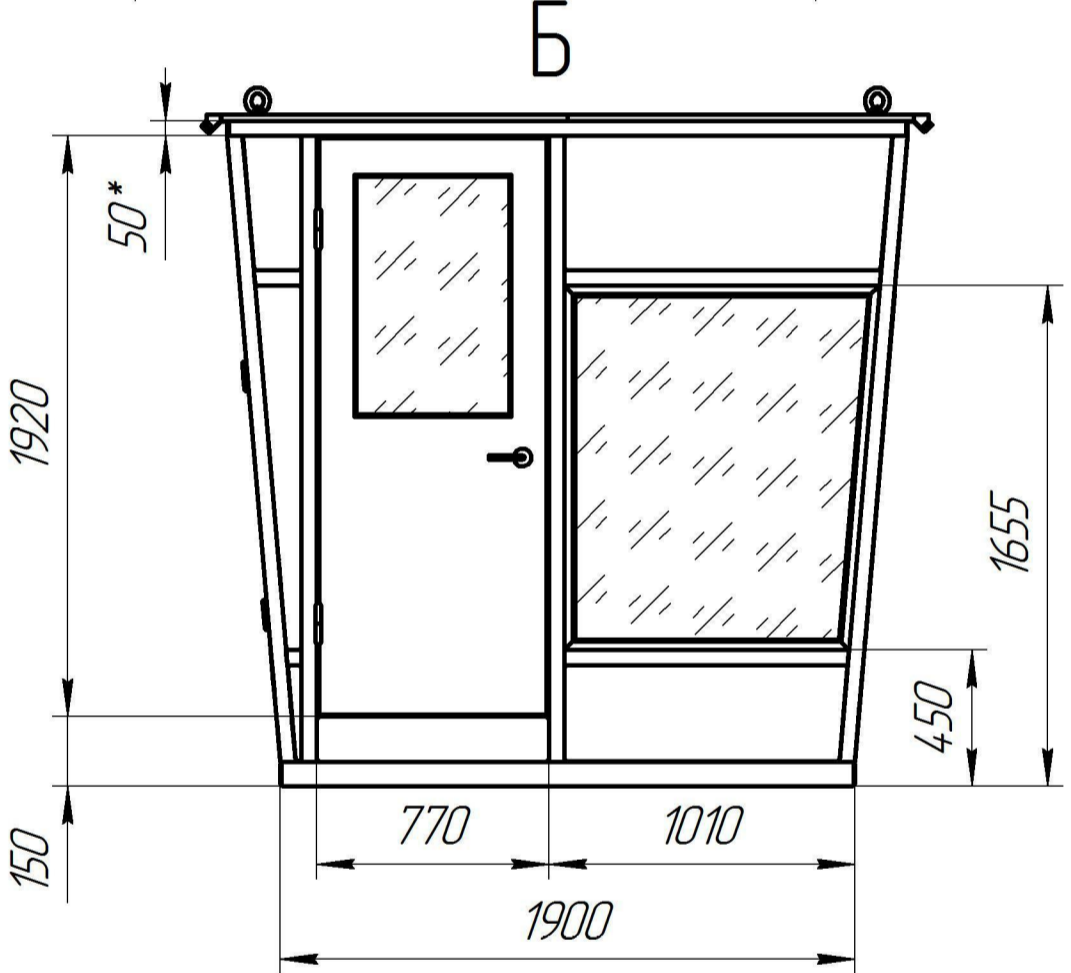
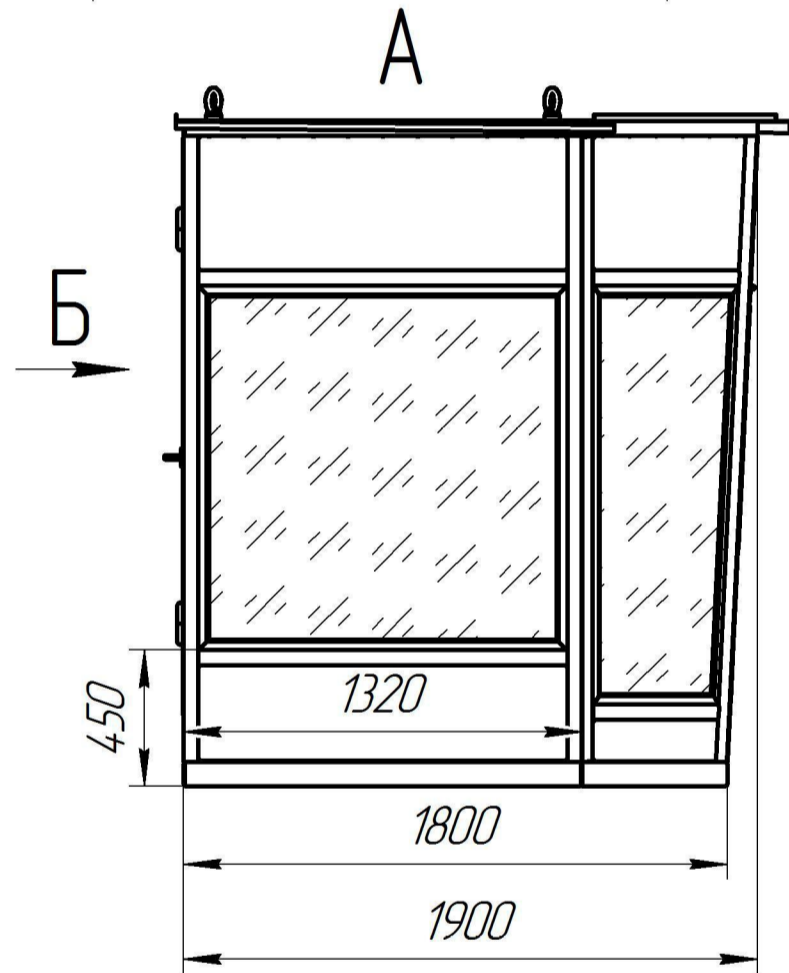
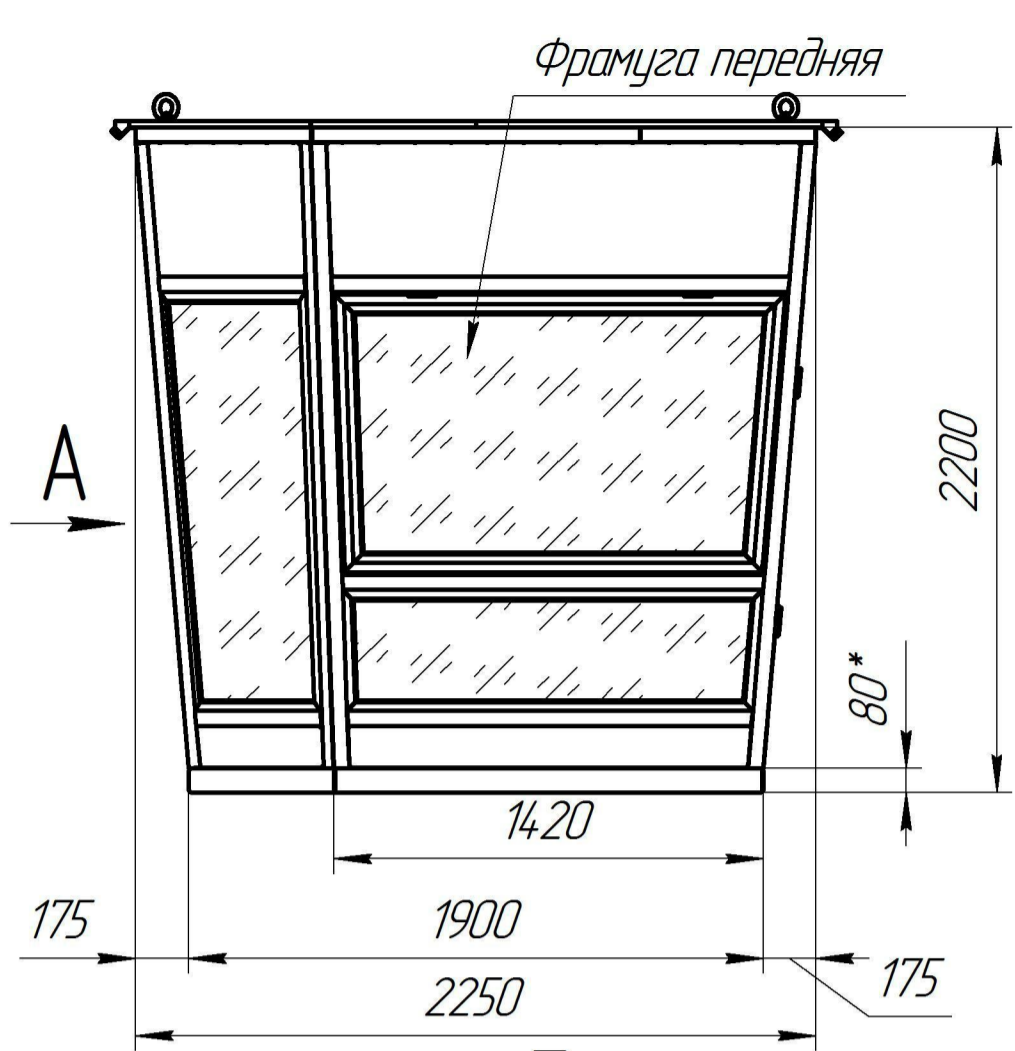
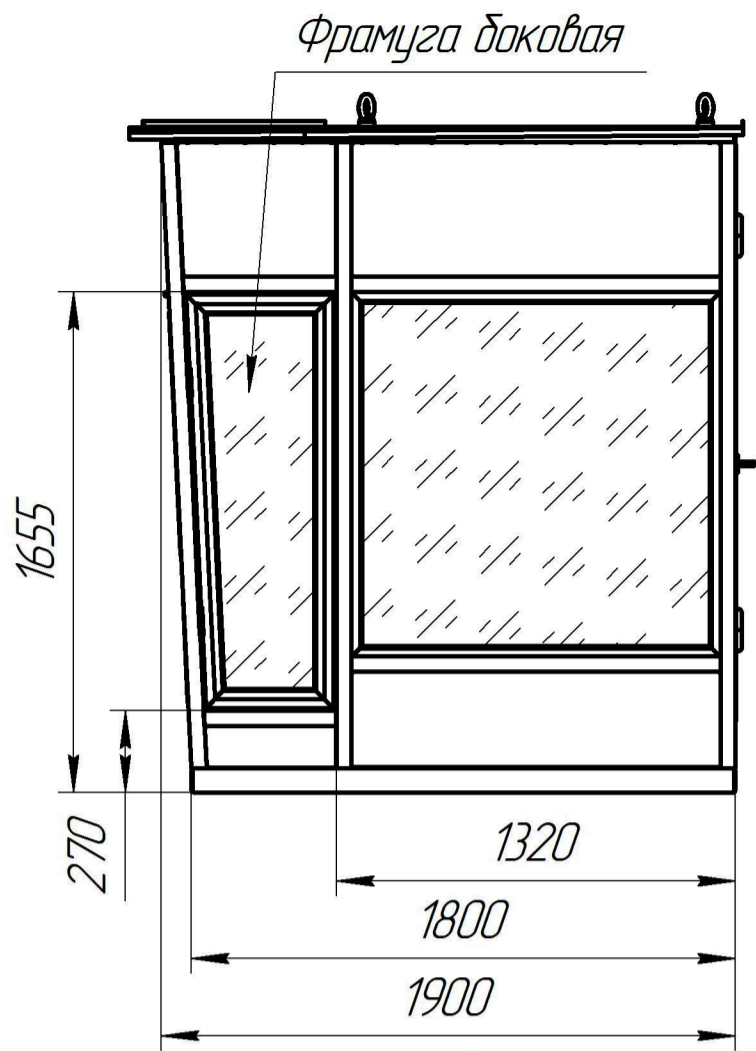


ААС.КУМ.00.00.0000ГЧ



Справ. № Перв. примен.

Инд. № подл. Подп. и дата
Взам. инв. № Инв. № дубл. Подп. и дата
Инд. № подл. Подп. и дата

место
для печати

1. Габаритный чертеж является неотъемлемой частью договора и единственным техническим документом, на основании которого производится изготовление кабины.
2. Дополнительные требования по изготовлению кабины согласно дополнительного т. з. заказчика.
3. Заполненный (откорректированный) габаритный чертеж заверить подписью и печатью (на двух листах) и вернуть по адресу: 28000, Украина, Кировоградская обл. г. Александрия, ул. Кировоградское шоссе 157, 000 НПФ „Подъемник“ тел/факс (0-5235) 9-09-03, rodyomnik2011@mail.ru.

					ААС.КУМ.00.00.0000ГЧ		
					Кабина Габаритный чертеж		
Изм.	Лист	№ док-м.	Подп.	Дата	Лит.	Масса	Масштаб
Разраб.		Еремин				-	-
Проб.		Цуркан					
Т.контр.		Школяр			Лист 1	Листов 2	
Н.контр.		Шарапов			000 НПФ „Подъемник“		
Утв.		Бабаков			Формат А3		

Техническое задание на изготовление кабины крановой

Сведения сообщаемые заказчиком

1. Место установки кабины
(цех или склад где установлен кран)
2. Среда эксплуатации кабины
(помещение, открытый воздух и т.п)
3. Температура окружающей среды
(на уровне эксплуатации кабины)
4. Дополнительная информация

Наименование предприятия заказчика
тел/факс, подпись, печать

Дополнительная комплектация кабины

Электрооборудование	монтаж согласно эл. схемы заказчика	<input type="checkbox"/>
	шкаф аппаратный	<input type="checkbox"/>
	тумбы командоконтроллеров	<input type="checkbox"/>
	тумбы джойстиков	<input type="checkbox"/>
	другое	
Кресло антивибрационное		<input type="checkbox"/>
Кресло-пульт		<input type="checkbox"/>
Установка стеклоочистителя (передние лобовое стекло)		<input type="checkbox"/>
Установка омывателя стекла (устанавливается только совместно с стеклоочистителем)		<input type="checkbox"/>
Обогрев кабины	эл. печь ПЕТ-2 380В; 1кВ(кол. шт)	<input type="checkbox"/>
	тепловентилятор	<input type="checkbox"/>
	обогрев стекол	<input type="checkbox"/>
Установка кондиционера тип кондиционера (марка, обозначение), место установки		<input type="checkbox"/>
Необходимость установки кондиционера при изготовлении кабины		<input type="checkbox"/>
Другое	Огнетушитель	<input type="checkbox"/>
	Солнцезащитные козырьки	<input type="checkbox"/>
	Дополнительные требования	
Цвет окраски кабины		

Кабина дополнительно комплектуется: шкафчиком для аптечки, кронштейном для огнетушителя, кассетой для журналов, светильником.

Дополнительную комплектацию кабины в таблице отметить "галочкой" ().

Подп. и дата

Инв. № дубл.

Взам. инв. №

Подп. и дата

Инв. № подл.

Изм.	Лист	№ докум.	Подп.	Дата

ААС.КУМ.00.00.0000Г4

Лист

2