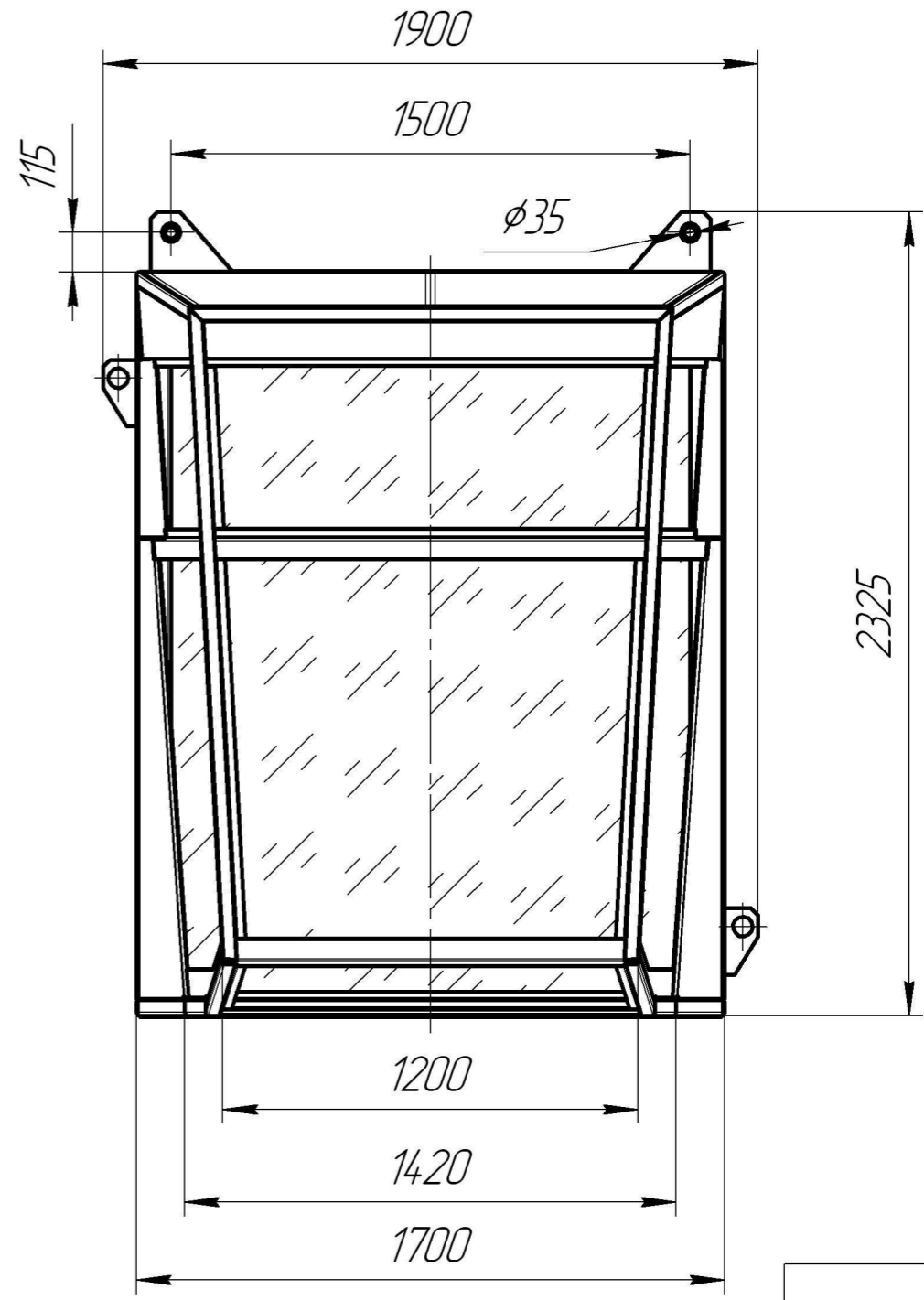
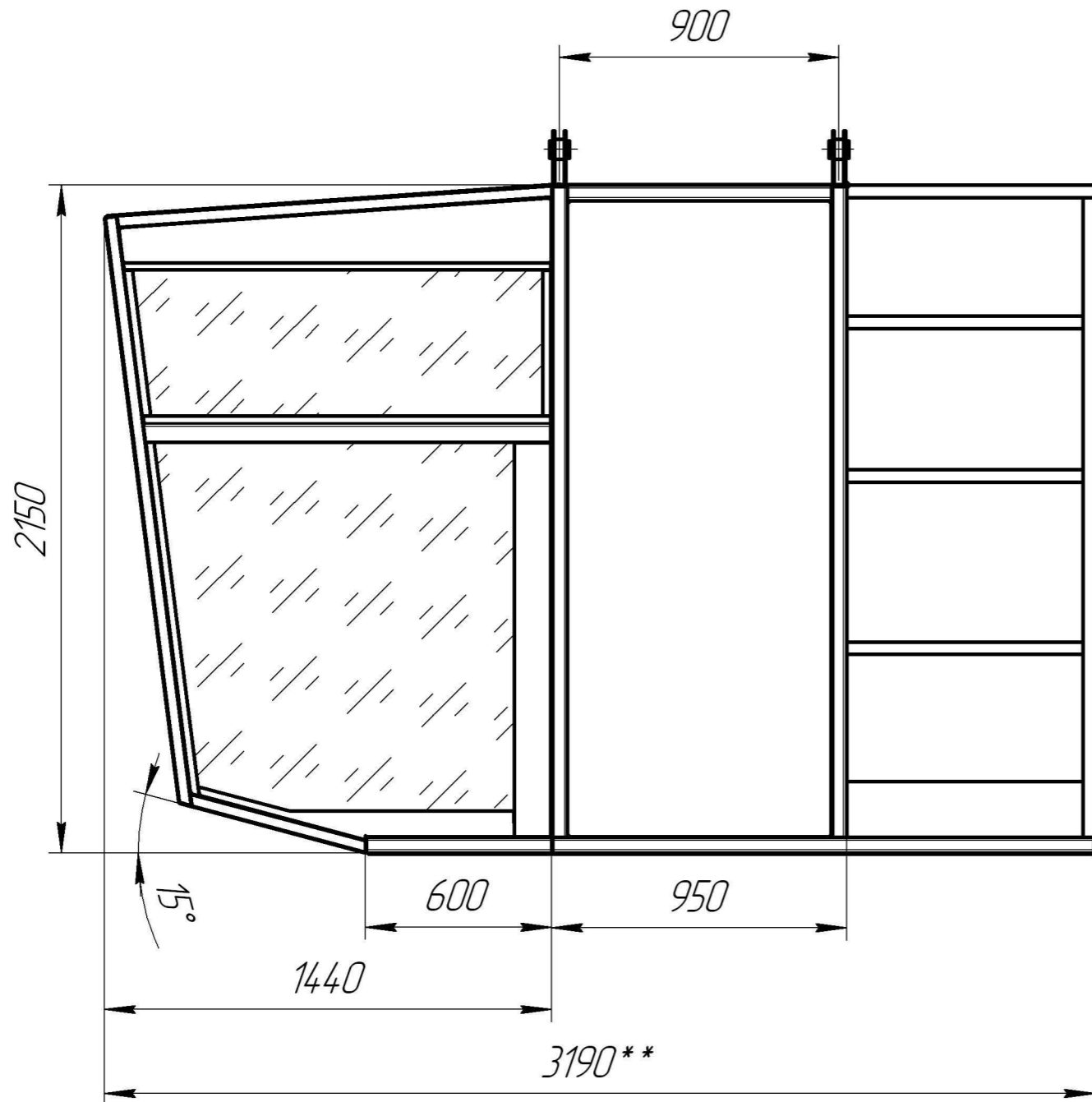


НВФП 120.00.00.000 ГЧ



место
для печати

- ** – минимальный размер. Изменение размера требует предварительного согласования.
- Габаритный чертеж является неотъемлемой частью договора и единственным техническим документом, на основании которого производится изготовление кабины.
- Дополнительные требования по изготовлению кабины согласно дополнительного т. з. заказчика.
- Заполненный (откорректированный) габаритный чертеж заверить подписью и печатью (на двух листах) и вернуть по адресу: 28000, Украина, Кировоградская обл. г. Александрия, ул. Кировоградское шоссе 157, ООО НПФ „Подъемник“ тел/факс (0-5235) 9-09-03, rodyotnik2011@mail.ru.

				НВФП 120.00.00.000 ГЧ			
				Кабина крановая			
				Габаритный чертеж			
Изм.	Лист	№ докум.	Подп.	Дата	Лит.	Масса	Масштаб
Разраб.		Еремин		01.10.2012			
Проб.		Цуркан					
Т.контр.		Куртов					
Н.контр.		Шарапов					
Утв.		Бабаков					
					Лист 1	Листов 2	
					ООО НПФ "Подъемник"		

Копировал

Формат А3

Перв. примен.

Справ. №

Подп. и дата

Инд. № дробл.

Взам. инв. №

Подп. и дата

Инд. № подл.

Техническое задание на изготовление кабины крановой

Сведения сообщаемые заказчиком

1. Место установки кабины
(цех или склад где установлен кран)
2. Среда эксплуатации кабины
(помещение, открытый воздух и т.п)
3. Температура окружающей среды
(на уровне эксплуатации кабины)
4. Дополнительная информация

Наименование предприятия заказчика
тел/факс, подпись, печать

Дополнительная комплектация кабины

Электрооборудование	монтаж согласно эл. схемы заказчика	<input type="checkbox"/>	
	шкаф аппаратный	<input type="checkbox"/>	
	тумбы командоконтроллеров	<input type="checkbox"/>	
	тумбы джойстиков	<input type="checkbox"/>	
	другое		
Кресло антивибрационное		<input type="checkbox"/>	
Кресло-пульт		<input type="checkbox"/>	
Установка стеклоочистителя (передние лобовое стекло)		<input type="checkbox"/>	
Установка омывателя стекла (устанавливается только совместно с стеклоочистителем)		<input type="checkbox"/>	
Обогрев кабины	эл. печь ПЕТ-2 380В; 1кВ(кол. шт)	<input type="checkbox"/>	
	тепловентилятор	<input type="checkbox"/>	
	обогрев стекол	<input type="checkbox"/>	
Установка кондиционера тип кондиционера (марка, обозначение), место установки		<input type="checkbox"/>	
Необходимость установки кондиционера при изготовлении кабины		<input type="checkbox"/>	
Лестница для выхода на мост крана <input type="checkbox"/>	длина лестницы		
	способ монтажа (проушины, крючки стационарно на кабине)		
Другое		Огнетушитель	<input type="checkbox"/>
		Солнцезащитные козырьки	<input type="checkbox"/>
Дополнительные требования			
Цвет окраски кабины			

Кабина дополнительно комплектуется: шкафчиком для аптечки, кронштейном для огнетушителя, кассетой для журналов, светильником.

Дополнительную комплектацию кабины в таблице отметить "галочкой" ().

Подп. и дата

Инв. № дубл.

Взам. инв. №

Подп. и дата

Инв. № подл.

Изм.	Лист	№ докум.	Подп.	Дата

НВФП 120.00.00.000 ГЧ

Лист

2