

НВФП 74.00.00.000 ГЧ

Перв. примен.

Справ. №

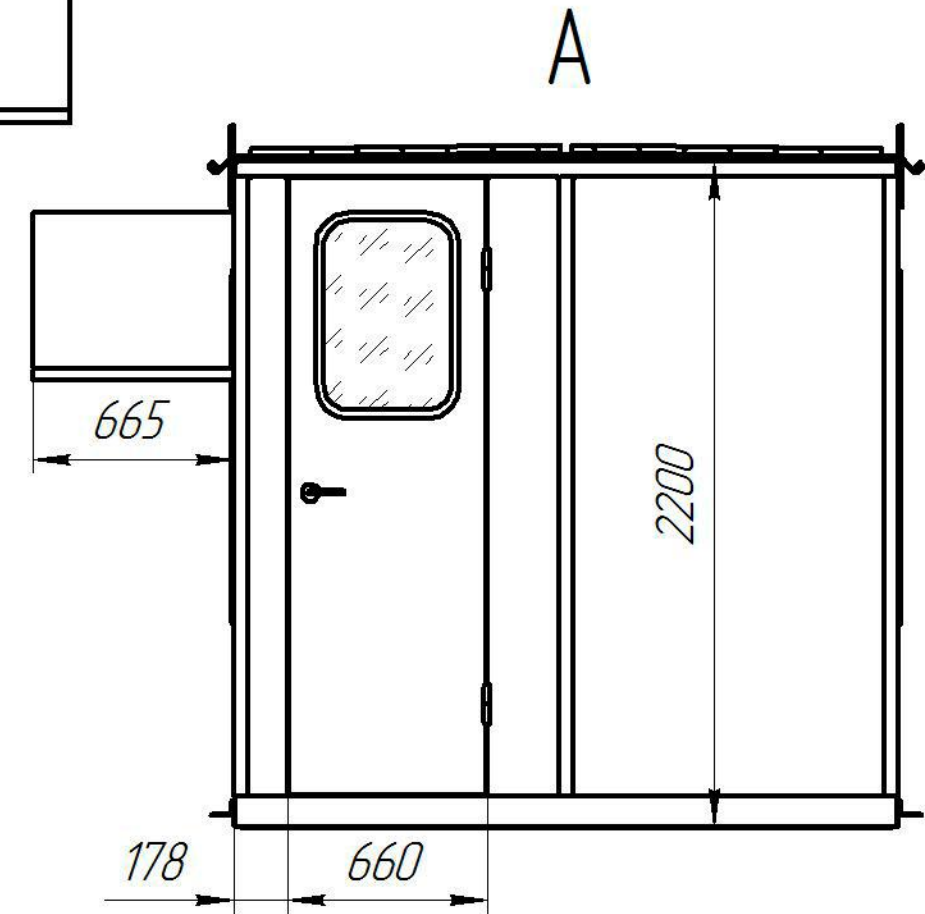
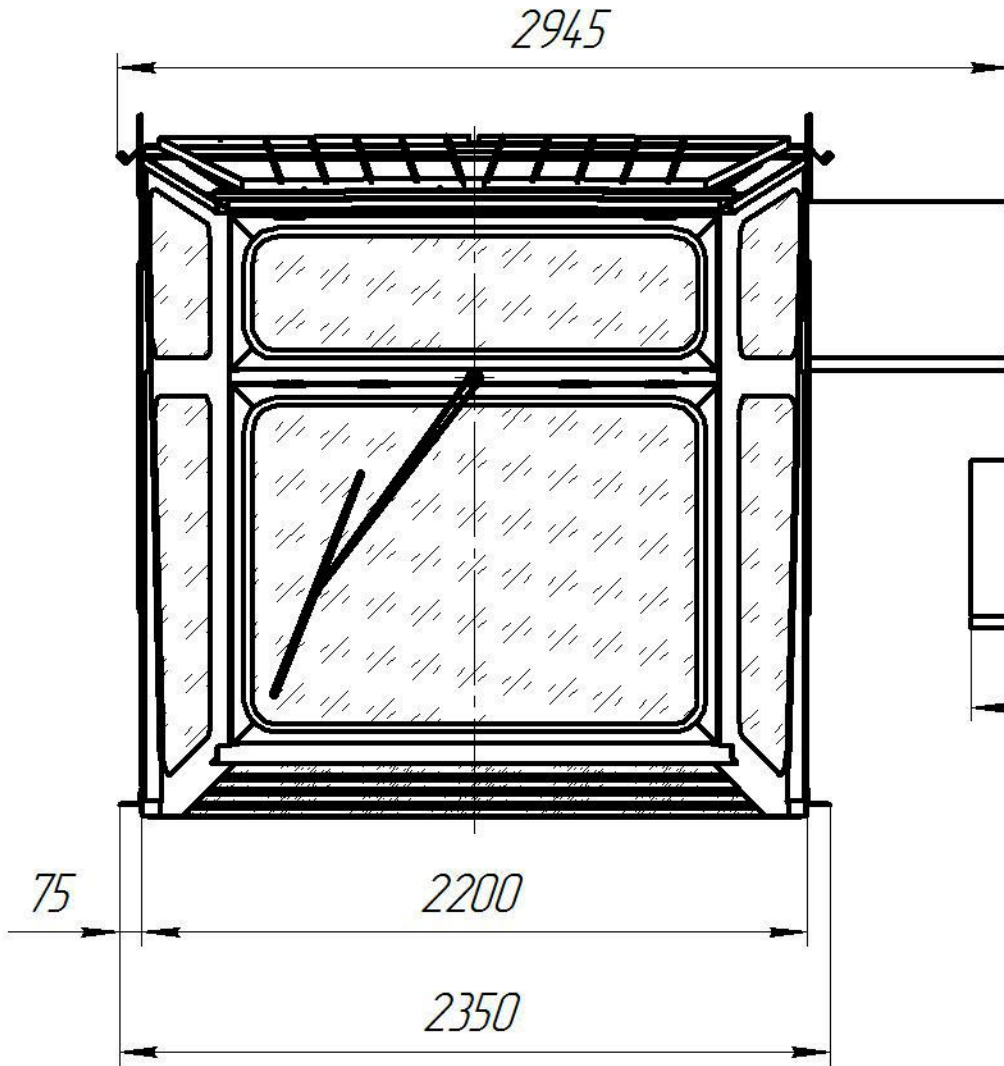
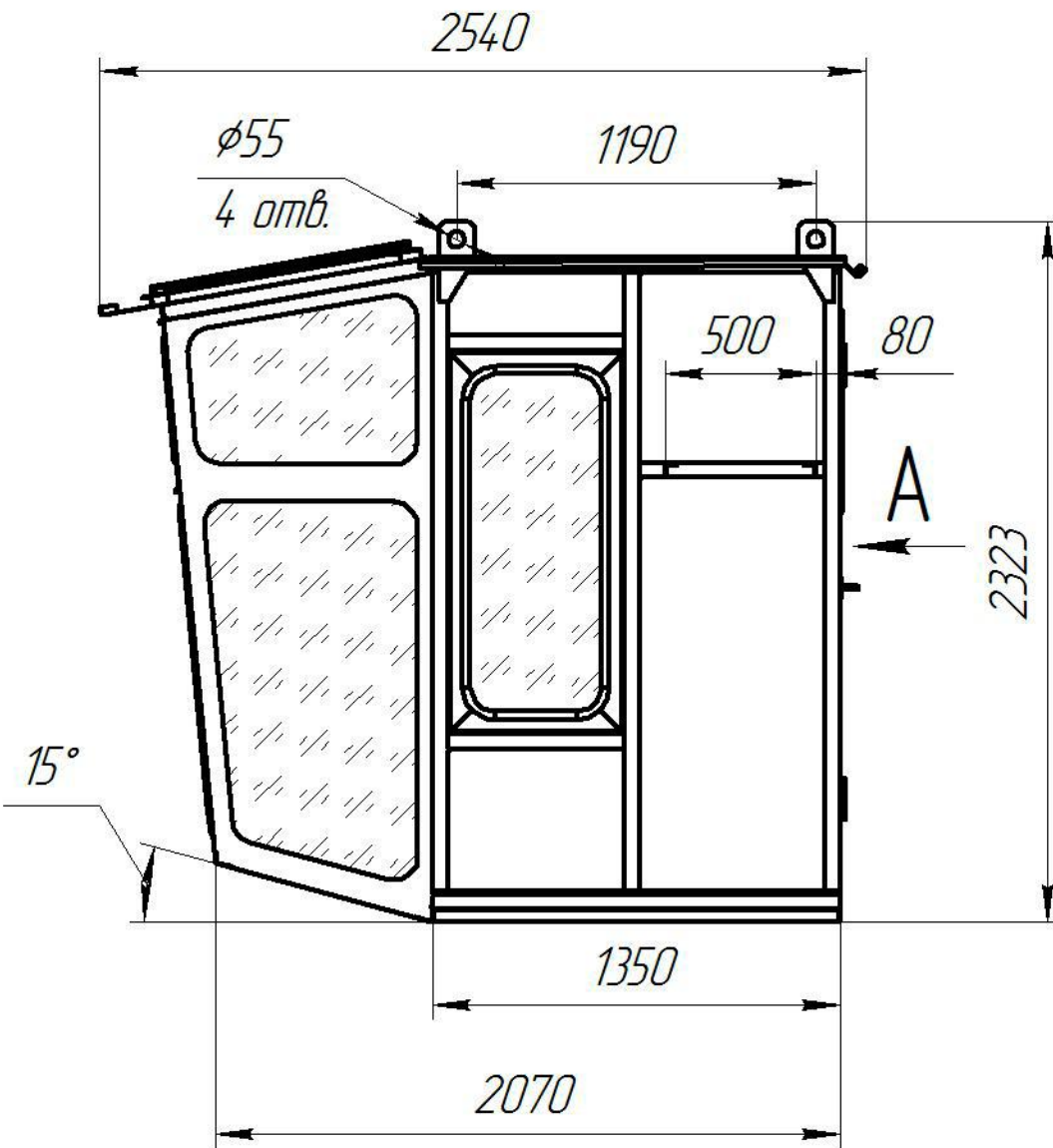
Подп. и дата

Изм. № дробл.

Взам. инв. №

Подп. и дата

Изм. № подл.



место
для печати

1. Габаритный чертеж является неотъемлемой частью договора и единственным техническим документом, на основании которого производится изготовление кабины.
 2. Дополнительные требования по изготовлению кабины согласно дополнительного т. з. заказчика.
 3. Заполненный (откорректированный) габаритный чертеж заверить подписью и печатью (на двух листах) и вернуть по адресу: 28000. Украина, Кировоградская обл. г. Александрия, ул. Кировоградское шоссе 157, ООО НПФ „Подъемник“ тел/факс (0-5235) 9-09-03, rodyotnik2011@mail.ru.

НВФП 74.00.00.000 ГЧ				
Кабина крановая Габаритный чертеж				
Изм.	Лист	№ докум.	Подп.	Дата
Разраб.		Цуркан		15.10.2012
Проб.		Куртов		
Т.контр.				
И.контр.		Шарапов		
Утв.		Бабаков		
			Лит.	Масса
			Масштаб	
			Лист 1	Листов 2
ООО НПФ "Подъемник"				

Копировал

Формат А3

Сведения сообщаемые заказчиком

- 1. Место установки кабины
(цех или склад где установлен кран)
- 2. Среда эксплуатации кабины
(помещение, открытый воздух и т.п)
- 3. Температура окружающей среды
(на уровне эксплуатации кабины)
- 4. Дополнительная информация

Наименование предприятия заказчика
тел/факс, подпись, печать

Дополнительная комплектация кабины

<i>Электрооборудование</i>	<i>монтаж согласно эл. схемы заказчика</i>	<input type="checkbox"/>
	<i>шкаф аппаратный</i>	<input type="checkbox"/>
	<i>тумбы командоконтроллеров</i>	<input type="checkbox"/>
	<i>тумбы джойстиков</i>	<input type="checkbox"/>
	<i>другое</i>	

Кресло антивибрационное

Кресло-пульт

Установка стеклоочистителя (передние лобовое стекло)

*Установка омывателя стекла
(устанавливается только совместно с стеклоочистителем)*

<i>Обогрев кабины</i>	<i>эл. печь ПЕТ-2 380В; 1кВ(кол. шт)</i>	<input type="checkbox"/>
	<i>тепловентилятор</i>	<input type="checkbox"/>
	<i>обогрев стекол</i>	<input type="checkbox"/>

*Установка кондиционера
тип кондиционера (марка, обозначение), место установки*

Необходимость установки кондиционера при изготовлении кабины

<i>Лестница для выхода на мост крана</i> <input type="checkbox"/>	<i>длина лестницы</i>	
	<i>способ монтажа (проушины, крючки стационарно на кабине)</i>	

Огнетушитель

Солнцезащитные козырьки

Другое
Дополнительные требования

Цвет окраски кабины

Кабина дополнительно комплектуется: шкафчиком для аптечки, кронштейном для огнетушителя, кассетой для журналов, светильником.

Дополнительную комплектацию кабины в таблице отметить "галочкой" ().

Инв. № подл. / Подп. и дата / Инв. № подл. / Подп. и дата / Инв. № подл. / Подп. и дата / Инв. № подл. / Подп. и дата

Изм.	Лист	№ докум.	Подп.	Дата
------	------	----------	-------	------

НВФП 74.00.00.000 ГЧ