

К 1000'00'00'421 V EИД

Перв. примен.

Справ. №

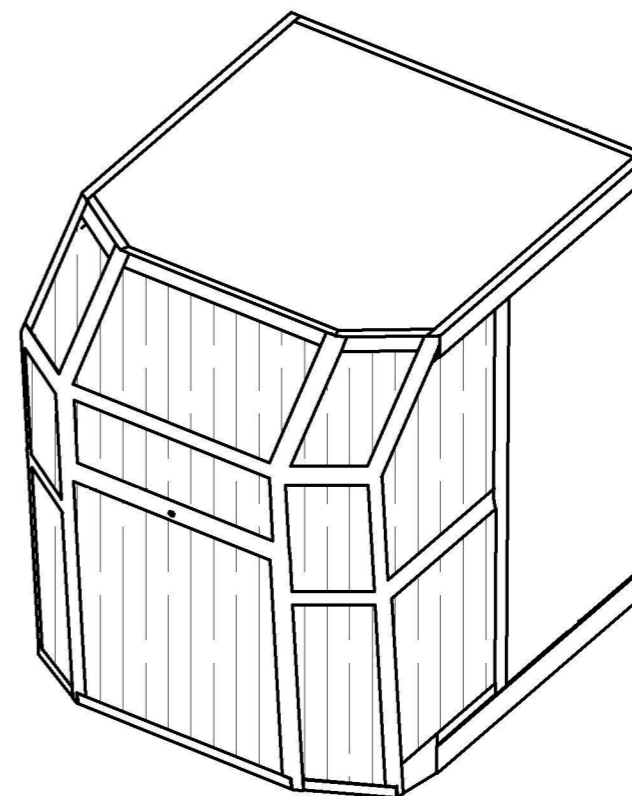
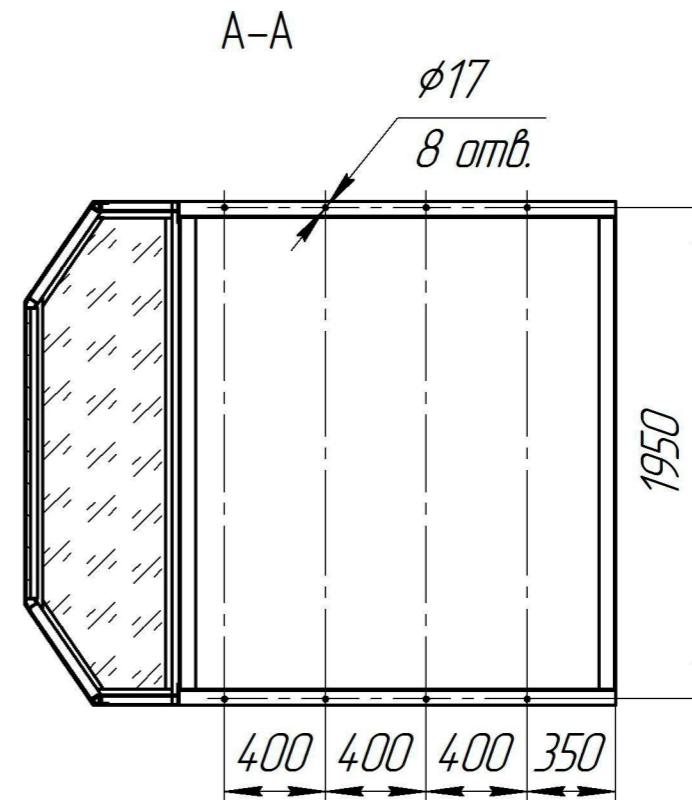
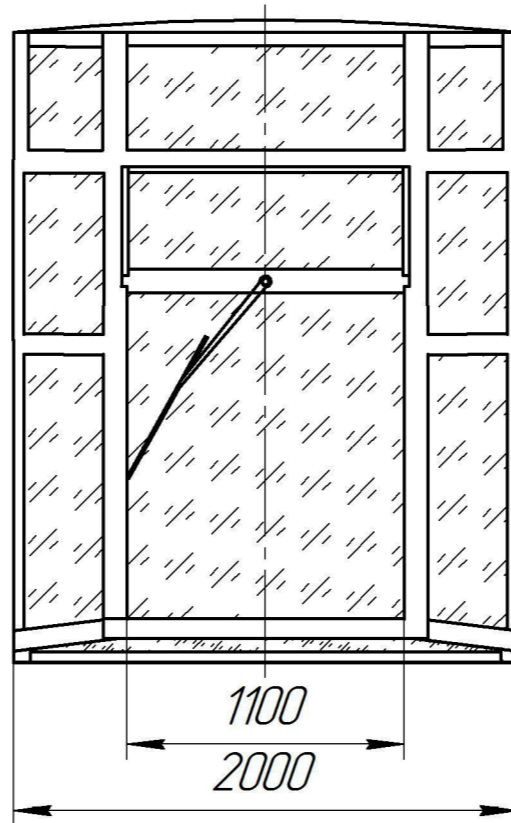
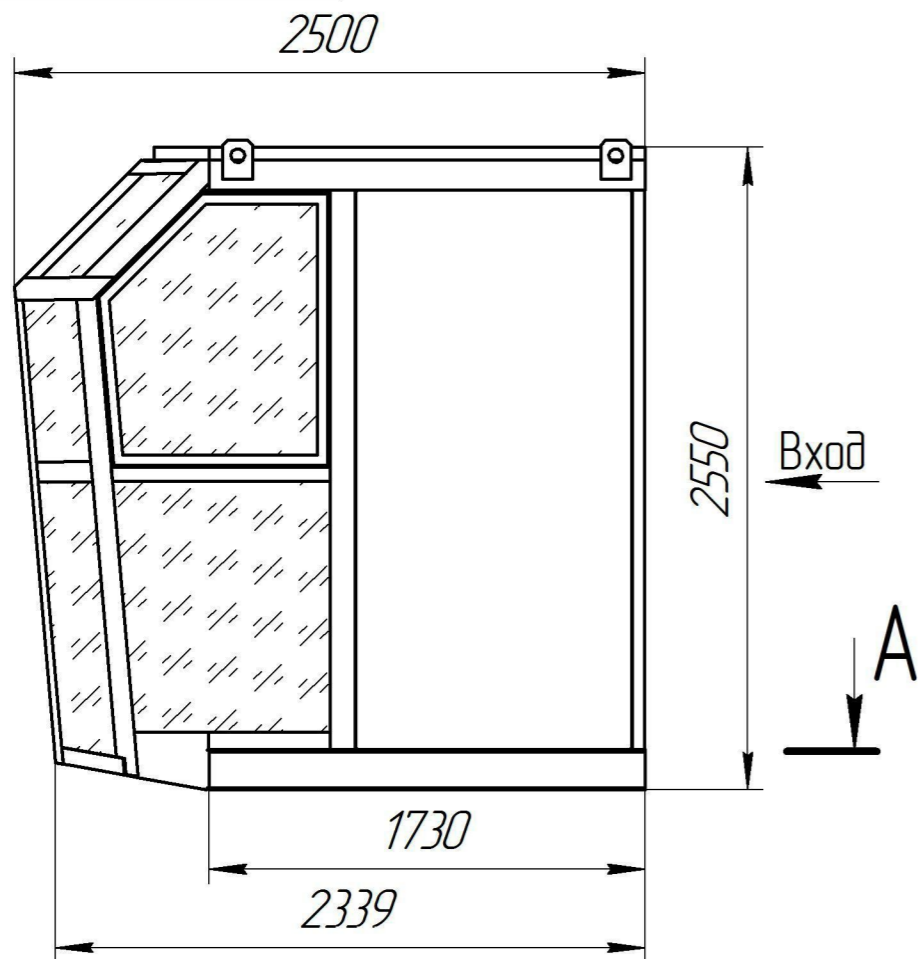
Подп. и дата

Инд. № дцкл.

Взам. инв. №

Подп. и дата

Инд. № подл.



место
для печати

- ** – минимальный размер. Изменение размера требует предварительного согласования.
- Габаритный чертеж является неотъемлемой частью договора и единственным техническим документом, на основании которого производится изготовление кабины.
- Дополнительные требования по изготовлению кабины согласно дополнительного т. з. заказчика.
- Заполненный(откорректированный) габаритный чертеж заверить подписью и печатью (на двух листах) и вернуть по адресу: 28000. Украина, Кировоградская обл. г. Александрия, ул. Кировоградское шоссе 157, ООО НПФ „Подъемник“ тел/факс (0-5235) 9-09-03, rodyotnik2011@mail.ru.

				СИЭЛ 174.00.00.000ГЧ				
Изм.	Лист	№ докум.	Подп.	Дата	Кабина управления Габаритный чертеж	Лит.	Масса	Масштаб
Разраб.	Еремин							
Проб.	Цуркан							
Т.контр.	Куртов					Лист 1	Листов 2	
Н.контр.	Шарапов					ООО НПФ "Подъемник"		
Утв.	Бабаков					Формат А3		

Копировал

Техническое задание на изготовление кабины крановой

Сведения сообщаемые заказчиком

1. Место установки кабины
(цех или склад где установлен кран)
2. Среда эксплуатации кабины
(помещение, открытый воздух и т.п)
3. Температура окружающей среды
(на уровне эксплуатации кабины)
4. Дополнительная информация

Наименование предприятия заказчика
тел/факс, подпись, печать

Дополнительная комплектация кабины

Электрооборудование	монтаж согласно эл. схемы заказчика	<input type="checkbox"/>
	шкаф аппаратный	<input type="checkbox"/>
	тумбы командоконтроллеров	<input type="checkbox"/>
	тумбы джойстиков	<input type="checkbox"/>
	другое	

Кресло антивибрационное

Кресло-пульт

Установка стеклоочистителя (передние лобовое стекло)

Установка омывателя стекла
(устанавливается только совместно с стеклоочистителем)

Обогрев кабины	эл. печь ПЕТ-2 380В; 1кВ(кол. шт)	<input type="checkbox"/>
	тепловентилятор	<input type="checkbox"/>
	обогрев стекол	<input type="checkbox"/>

Установка кондиционера
тип кондиционера (марка, обозначение), место установки

Необходимость установки кондиционера при изготовлении кабины

Лестница для выхода на мост крана <input type="checkbox"/>	длина лестницы	
	способ монтажа (проушины, крючки стационарно на кабине)	

Огнетушитель

Солнцезащитные козырьки

Другое
Дополнительные требования

Цвет окраски кабины

Кабина дополнительно комплектуется: шкафчиком для аптечки, кронштейном для огнетушителя, кассетой для журналов, светильником.

Дополнительную комплектацию кабины в таблице отметить "галочкой" ().

Подп. и дата

Инв. № дубл.

Взам. инв. №

Подп. и дата

Инв. № подл.

Изм.	Лист	№ докум.	Подп.	Дата
------	------	----------	-------	------

СИЭЛ 174.00.00.0000ГЧ